

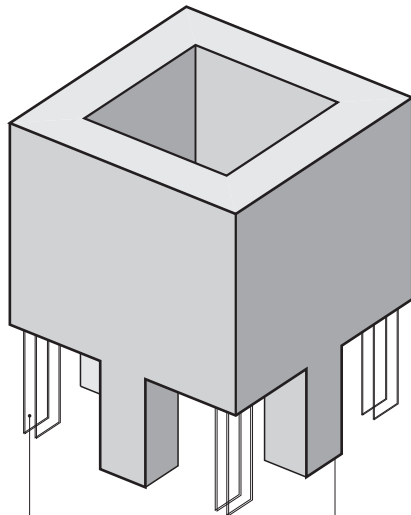


# FERTIGTEILBAU

## KONSTRUKTIONSELEMENTE

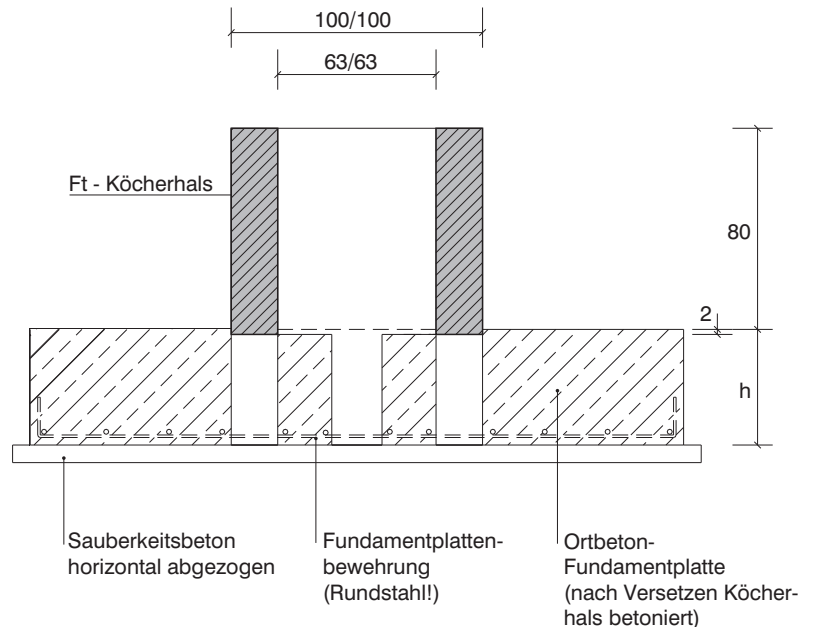


## LANG - STANDARD - KÖCHERHALS für Stützen bis Querschnitt 50/50 cm



Vorstehende Bewehrung zur Verbindung mit der Ortbetonplatte

Betonfüsse zum Aufstellen auf Sauberkeitsbeton



### STANDARD - TYPEN

Typ	Köcherinnenwand glatt	Köcherinnenwand rau		Gewicht kN
	zul. M kNm	Typ	zul. M kNm	
KT1-50	112,0	KTR1-50	140,0	13,75
KT2-50	152,5	KTR2-50	190,6	
KT3-50	199,7	KTR3-50	249,6	
KT4-50	310,2	KTR4-50	387,8	
KT1-40	112,0	KTR1-40	140,0	13,50
KT2-40	152,5	KTR2-40	190,6	
KT3-40	199,7	KTR3-40	249,6	
KT4-40	310,2	KTR4-40	387,8	
KT1-30	112,0	KTR1-30	140,0	13,25
KT2-30	152,5	KTR2-30	190,6	

Zul. M.....Zulässiges Einspannmoment ohne Horizontalkraft  
(H - Kraft abgeleitet z.B. ins Pflaster)

Höhe Fundamentplatte h:  
Betondeckung

30,40, 50 cm  
gemäß ÖNORM EN 1992-1-1

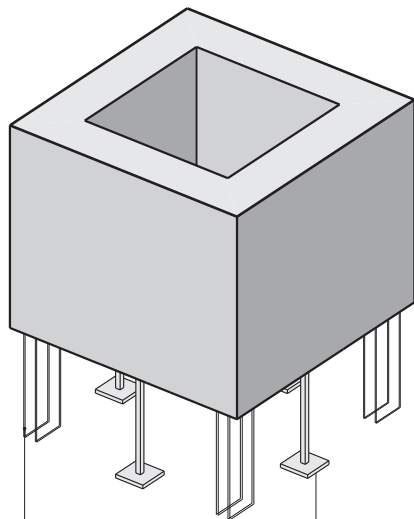
Betongüte :  
Stahlgüte:

gemäß ÖNORM B4710-1 und ÖN EN 13369  
gemäß ÖNORM EN 10080 und 1992-1-1

Bewehrung nach projektbezogener statischer Berechnung

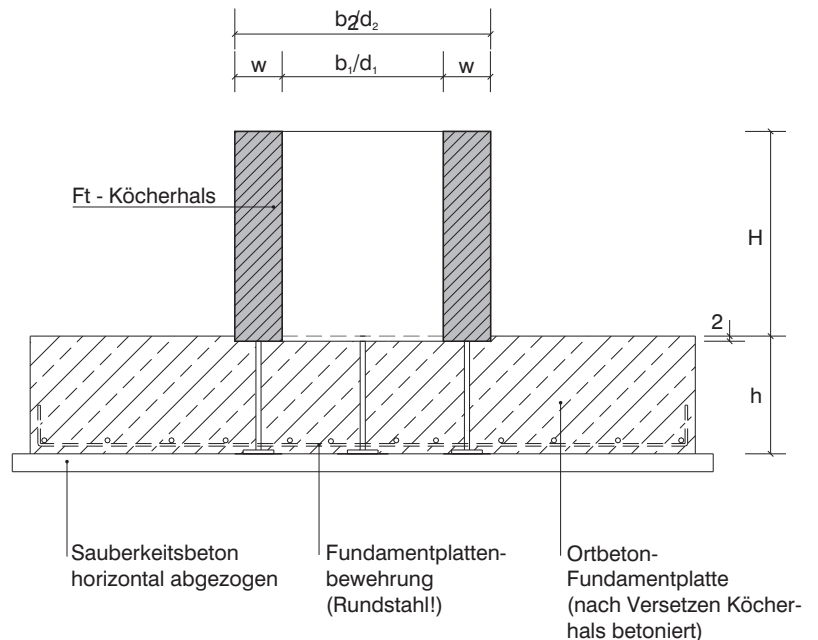
## LANG - SONDER - KÖCHERHALS

für Stützen bis Querschnitt 80/80 cm



Vorstehende Bewehrung zur Verbindung mit der Ortbetonplatte

Stahlfüße zum Aufstellen auf Sauberkeitsbeton



### MASSTABELLE

Köcherinnenmaß $b_1/d_1$ :	30 - 100 cm
Köcheraussenmaß $b_2/d_2$ :	70 - 170 cm
Wandstärke Köcher:	20 - 35 cm (leichtkonisch)
Köcherhöhe H:	50 - 150 cm
Höhe Fundamentplatte h:	30 - 100 cm

Betondeckung

gemäß ÖNORM EN 1992-1-1

Betongüte :

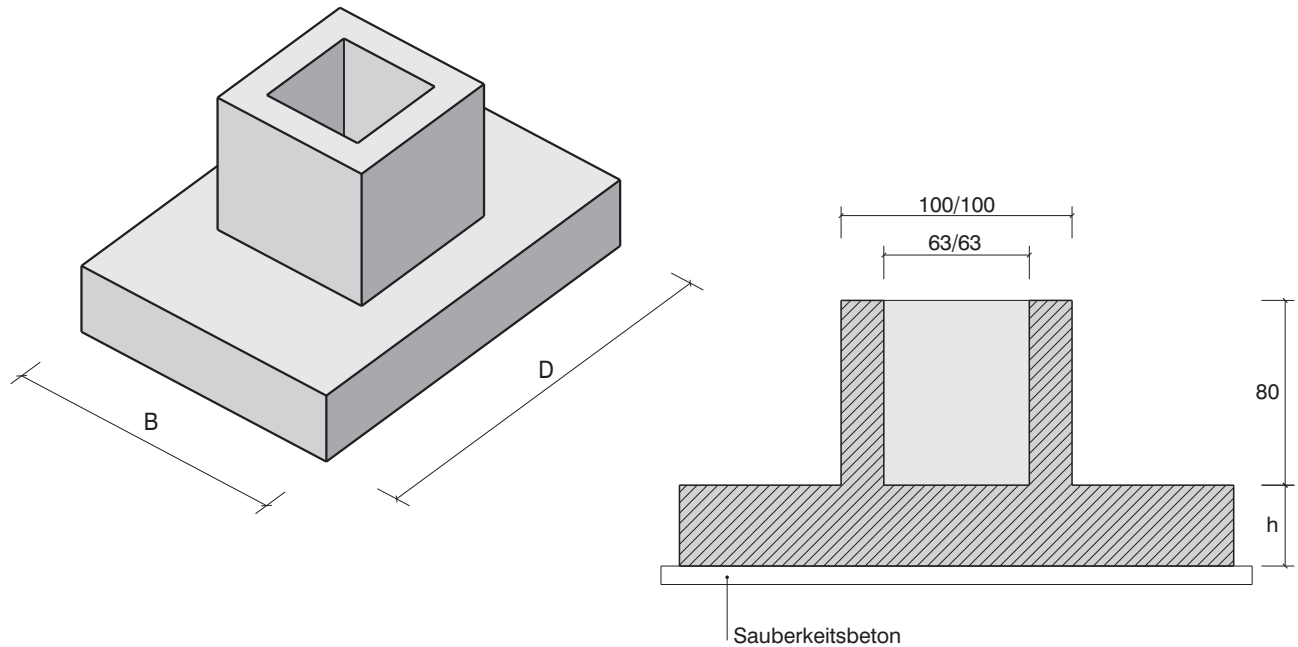
gemäß ÖNORM B4710-1 und ÖN EN 13369

Stahlgüte:

gemäß ÖNORM EN 10080 und 1992-1-1

Dimensionierung und Bewehrung nach projektbezogener statischer Berechnung  
Sonderausführungen auf Anfrage

**LANG - FT - FUNDAMENT**  
für Stützen bis Querschnitt 50/50 cm



**MASSTABELLE**

Köcherinnenmaß:	63/63 cm
Köcheraussenmaß:	100/100 cm
Wandstärke Köcher:	18,50 - 20 cm
Köcherhöhe:	80 cm
Höhe Fundamentplatteh:	30 - 50 cm
Fundamentbreite B:	max. 250 cm
Fundamentlänge D:	max. 320 cm

Köcherinnenwand:  
Betondeckung:

glatt oder rau  
gemäß ÖNORM EN 1992-1-1

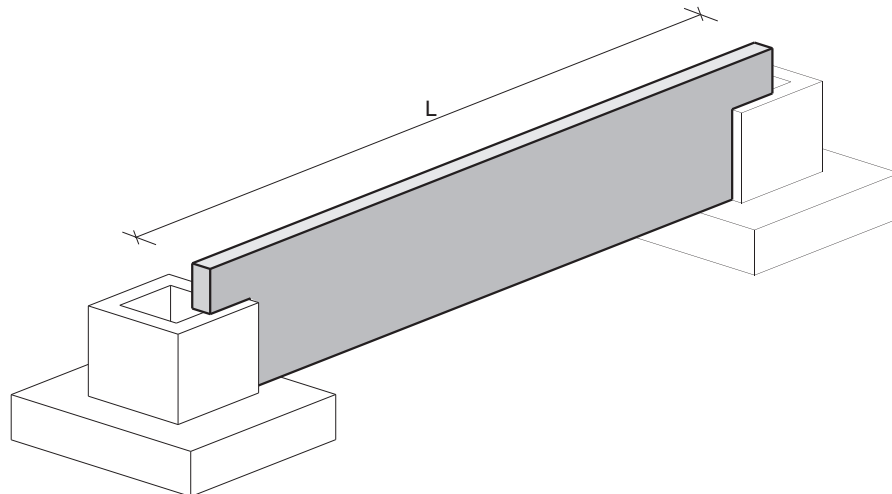
Betongüte :  
Stahlgüte :

gemäß ÖNORM B4710-1 und ÖN EN 13369  
gemäß ÖNORM EN 10080 und 1992-1-1

Dimensionierung und Bewehrung nach statischer Berechnung  
Sonderausführung auf Anfrage

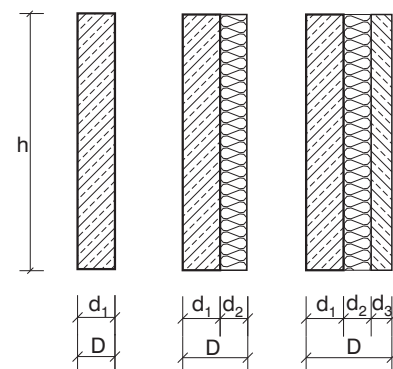
## LANG - FROSTSCHÜRZEN

als unisolierte Platte, Zweischicht- oder Dreischichtplatte



### QUERSCHNITTE

D	einschalig	zweischalig		dreischalig		
	d <sub>1</sub>	d <sub>1</sub>	d <sub>2</sub>	d <sub>1</sub>	d <sub>2</sub>	d <sub>3</sub>
12	12	-	-	-	-	-
15	15	-	-	-	-	-
18	18	12	6	-	-	-
20	20	14	6	-	-	-
23	23	15	8	-	-	-
25	25	17	8	12	6	7
				15	6	7
28	28	20	8	13	8	7
				15	8	7
30	30	22	8	15	8	7



Andere Platten- bzw. Schichtstärken  
als Sonderausführung

Abmessungen:

Länge:  $L \leq 10,00 \text{ m}$   
Höhe:  $h \leq 3,30 \text{ m}$

Kanten:  
Oberflächen:

sichtbare Kanten gefast 1,0 / 1,4 / 1,0 cm  
sichtbare Flächen glatter Sichtbeton oder geglättet  
sonst geschalt bzw. abgezogen

Wärmedämmung:

extrudiertes Polystyrol  
(auch andere Materialien möglich)

Befestigung und Auflager:

auf Einzelfundamenten aufstehend und an  
Fundamenten und Säulen mit verzinkten Laschen  
befestigt

Wandstärken, Fugenausbildungen  
Randausbildungen, Aussparungen:

nach Detailplanung und Statik

Betondeckung:

gemäß ÖNORM EN 1992-1-1

Betongüte:

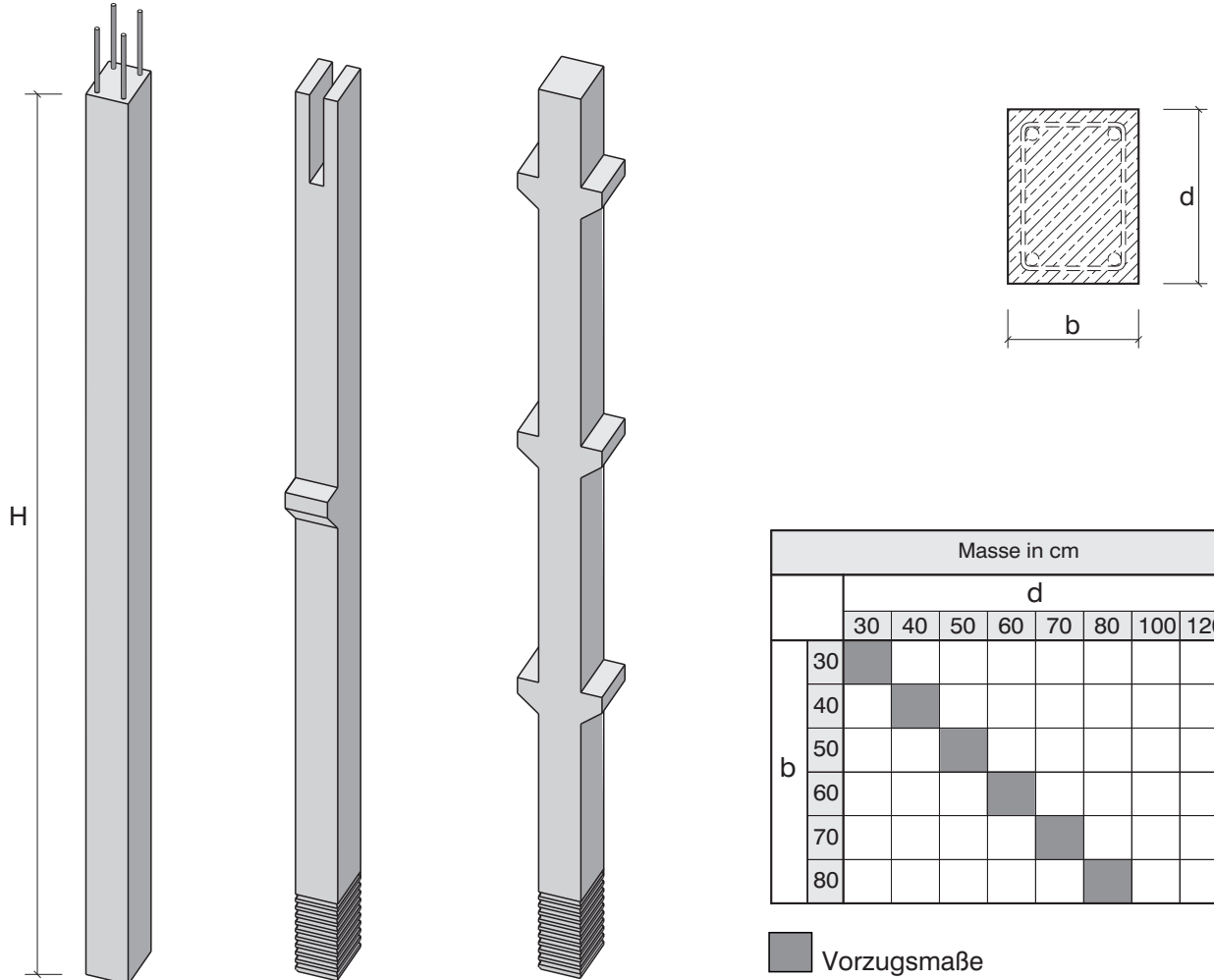
gemäß ÖNORM B4710-1 und ÖN EN 13369

Stahlgüte:

gemäß ÖNORM EN 10080 und 1992-1-1

Dimensionen und Bewehrung nach projektbezogener statischer Berechnung  
Sonderausführungen und -querschnitte auf Anfrage

## LANG - RECHTECKSTÜTZEN



Stützenlänge (höhe):

$H \leq 20,0 \text{ m}$

Kopfausbildung:

eben, Gabelkopf, mit Anschlussbewehrung, etc.

Fußausbildung:

glatt, gerippt, mit Verschraubung

Kanten:

gefast 1,5 / 1,5 / 2,1 cm

Oberflächen:

3 Seiten geschalt, 1 Seite geglättet

Betondeckung:

gemäß ÖNORM EN 1992-1-1

Konsolen, Einbauteile,  
Aussparungen:

nach Detailplanung und Statik

Betongüte:

gemäß ÖNORM B4710-1 und ÖN EN 13369

Stahlgüte:

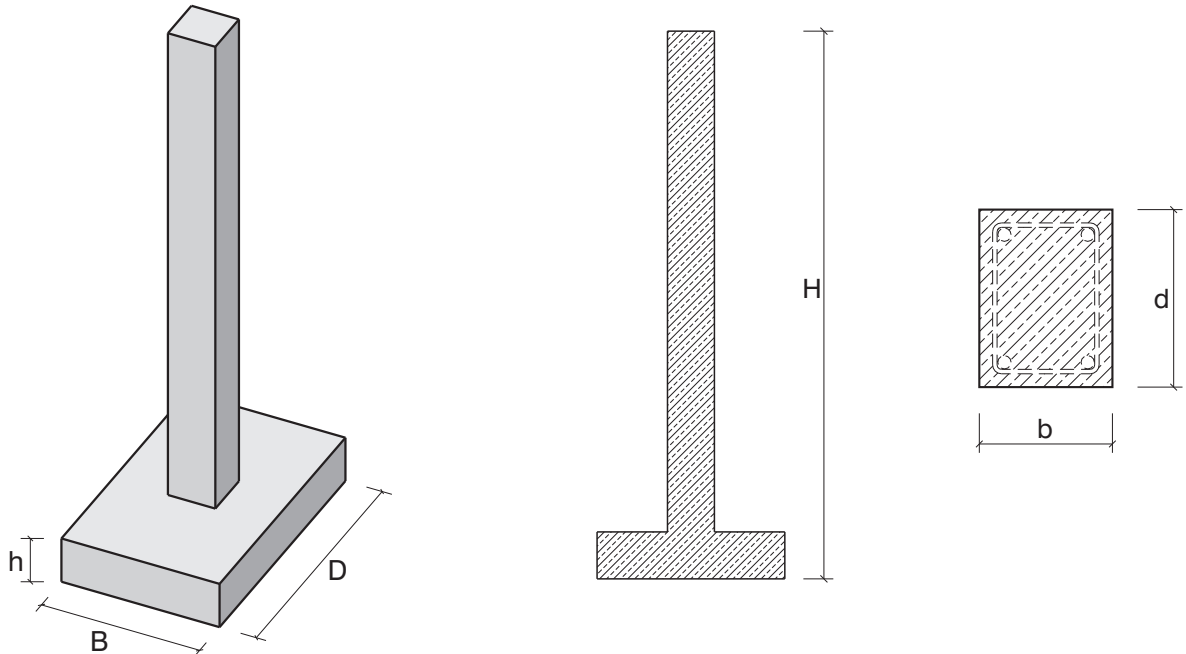
gemäß ÖNORM EN 10080 und 1992-1-1

Brandwiderstandsklasse:

gemäß ÖNORM EN 1992-1-2

Dimensionen und Bewehrung nach projektbezogener statischer Berechnung  
Sonderausführungen und -querschnitte auf Anfrage

## LANG - RECHTECKSTÜTZEN MIT ANBETONIERTEM FUNDAMENT



### MASSTABELLE

Säulenbreite b:	30, 40, 50 cm
Säulentiefe d:	30, 40, 50, 60 cm
Fundamentbreite B:	80 - 250 cm
Fundamentlänge D:	100 - 300 cm
Höhe Fundamentplatte h:	30 - 50 cm

Stützenlänge (höhe):

$H \leq 10,0 \text{ m}$

Kopfausbildung:

eben, Gabelkopf, mit Anschlussbewehrung, etc.

Kanten:

gefast 1,5 / 1,5 / 2,1 cm

Oberflächen:

3 Seiten geschalt, 1 Seite geglättet

Betondeckung:

gemäß ÖNORM EN 1992-1-1

Konsolen, Einbauteile,  
Ausparungen:

nach Detailplanung und Statik

Betongüte:

gemäß ÖNORM B4710-1 und ÖN EN 13369

Stahlgüte:

gemäß ÖNORM EN 10080 und 1992-1-1

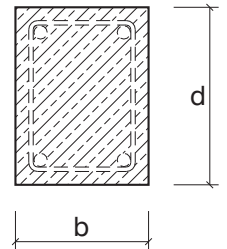
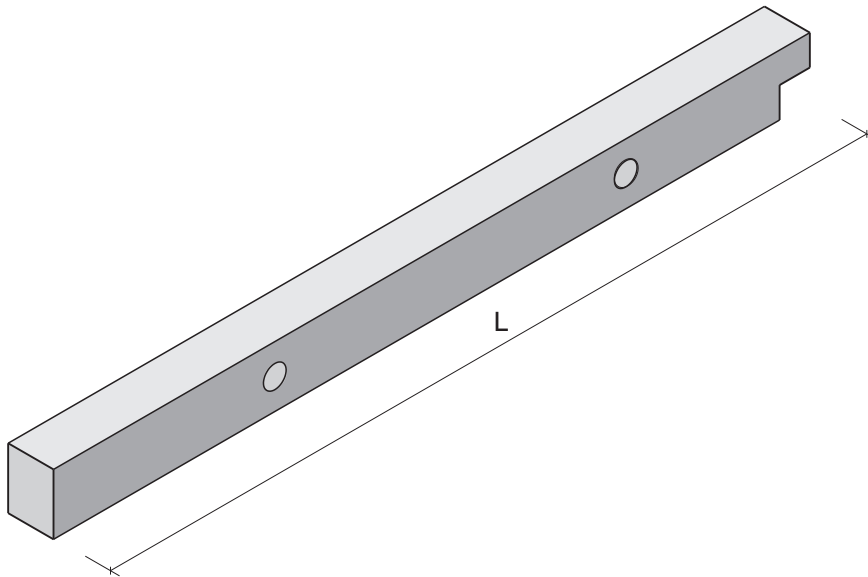
Brandwiderstandsklasse:

gemäß ÖNORM EN 1992-1-2


Dimensionen und Bewehrung nach projektbezogener statischer Berechnung  
Sonderausführungen und -querschnitte auf Anfrage

## LANG - RECHTECKTRÄGER

als Unterzug für Geschoss- oder Dachdecken



		Masse in cm					
		d					
b	20						
	30						
	40						
	50						
	60						
	70						
	80						
	80						

 Vorzugsmaße

Längen L:  $\leq 20,0$  m (Gewicht beachten)

Lagerung: auf Neopren - Lager  
Kanten: gefast 1,5 / 1,5 / 2,1 cm

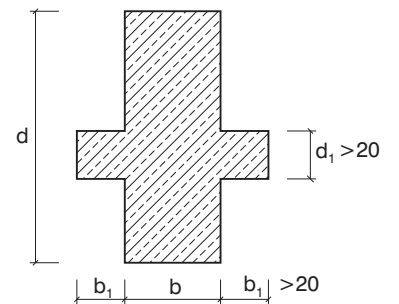
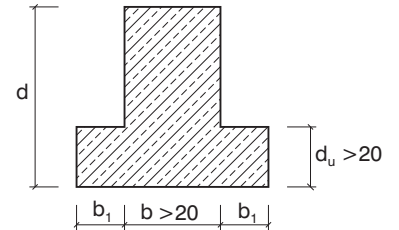
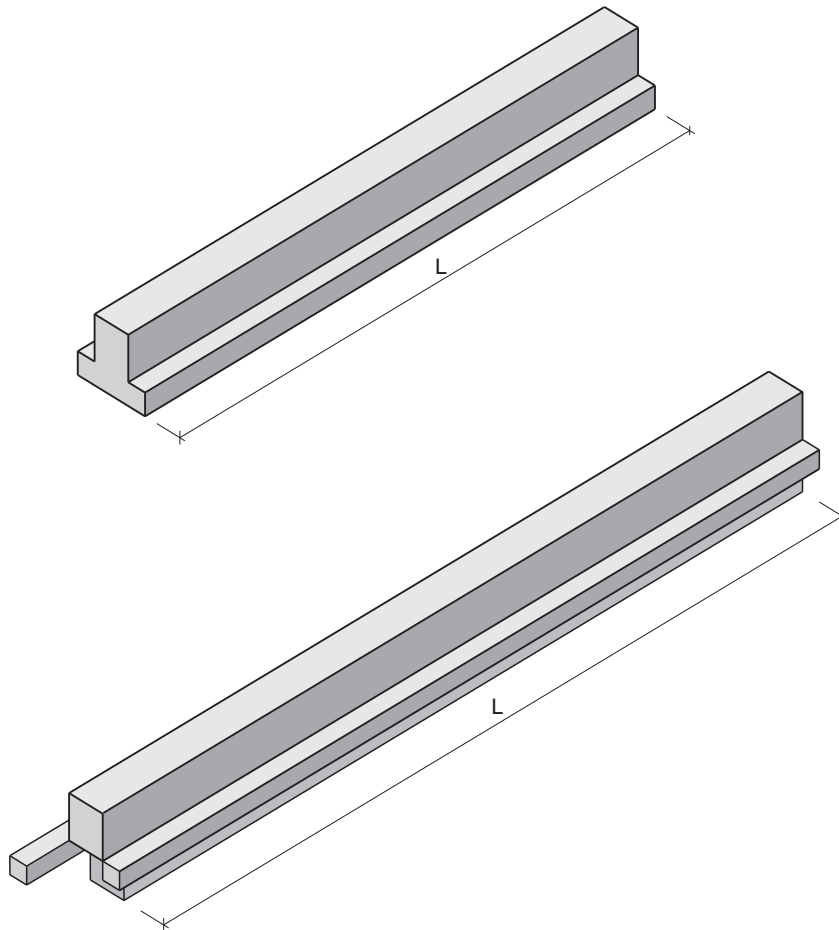
Oberflächen: 3 Seiten geschalt,  
Oberseite abgezogen  
Betondeckung: gemäß ÖNORM EN 1992-1-1

Auflagerausklinkungen,  
Ausparungen, Überhöhungen: nach Detailplanung und Statik

Betongüte: gemäß ÖNORM B4710-1 und ÖN EN 13369  
Stahlgüte: gemäß ÖNORM EN 10080 und 1992-1-1  
Brandwiderstandsklasse: gemäß ÖNORM EN 1992-1-2

Dimensionen und Bewehrung nach projektbezogener statischer Berechnung  
Sonderausführungen und -querschnitte auf Anfrage

**LANG - MITTELTRÄGER FÜR GESCHOSSBAUTEN**  
als Auflager für FT-Decken (TT-Platten, Hohlblechen)



		Masse in cm					
		d					
b	30						
	40						
	50						
	60						
	70						
	80						

■ Vorzugsmaße

Längen L:  $\leq 15,0$  m (Gewicht beachten)

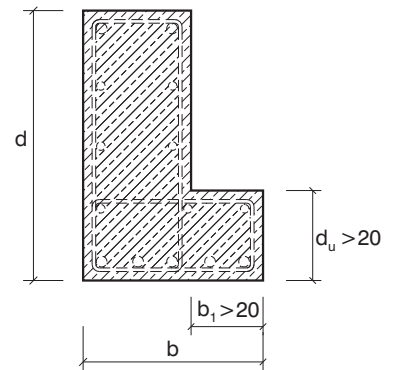
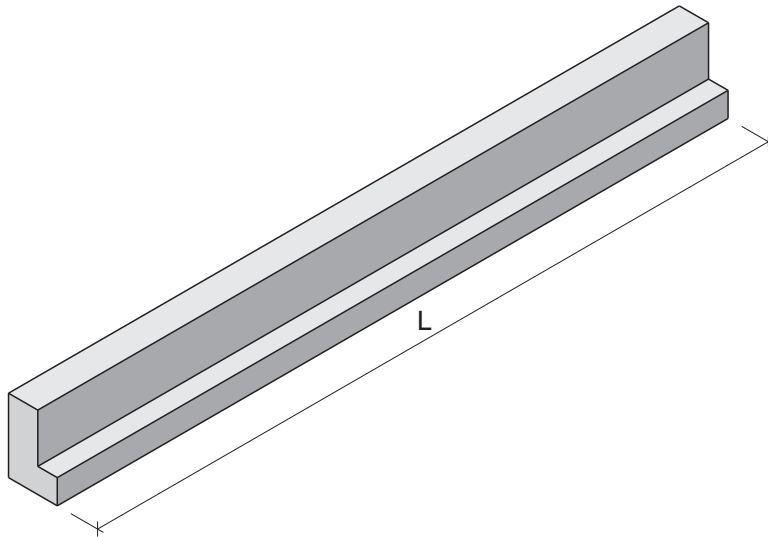
Lagerung: auf Neopren - Lager  
Kanten: gefast 1,5 / 1,5 / 2,1 cm  
Oberflächen: geschalt, Oberseiten abgezogen  
Betondeckung: gemäß ÖNORM EN 1992-1-1

Auflagerausklinkungen, Aussparungen, Überhöhungen, Torsionssicherung: nach Detailplanung und Statik

Betongüte: gemäß ÖNORM B4710-1 und ÖN EN 13369  
Stahlgüte: gemäß ÖNORM EN 10080 und 1992-1-1  
Brandwiderstandsklasse: gemäß ÖNORM EN 1992-1-2

Dimensionen und Bewehrung nach projektbezogener statischer Berechnung  
Sonderausführungen und -querschnitte auf Anfrage

**LANG - RANDTRÄGER FÜR GESCHOSSBAUTEN**  
als Auflager für FT-Decken (TT-Platten, Hohldielen)



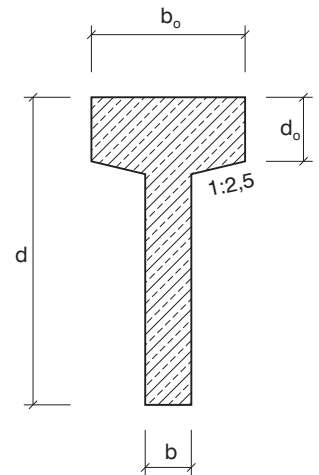
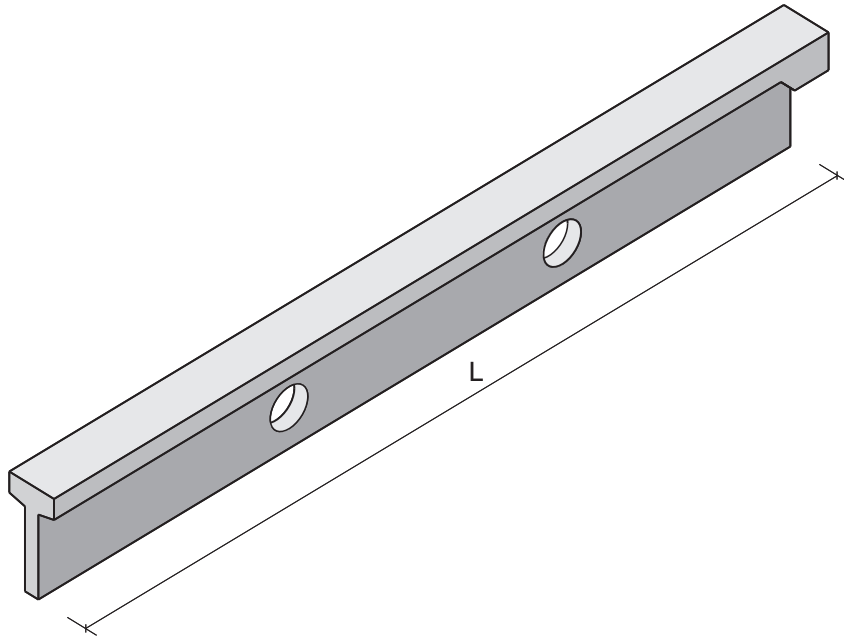
		Masse in cm						
		d						
		40	50	60	70	80	100	120
b	40							
	50							
	60							
	70							
	80							
	100							

Vorzugsmaße

- |                                                   |                                     |
|---------------------------------------------------|-------------------------------------|
| Längen L:                                         | ≤ 10,0 m (Gewicht beachten)         |
| Lagerung:                                         | auf Neopren - Lager                 |
| Kanten:                                           | gefast 1,5 / 1,5 / 2,1 cm           |
| Oberflächen:                                      | geschalt, Oberseiten abgezogen      |
| Betondeckung:                                     | gemäß ÖNORM EN 1992-1-1             |
| Auflagerausklinkungen:                            | nicht möglich                       |
| Aussparungen,<br>Überhöhungen, Torsionssicherung: | nach Detailplanung und Statik       |
| Betongüte:                                        | gemäß ÖNORM B4710-1 und ÖN EN 13369 |
| Stahlgüte:                                        | gemäß ÖNORM EN 10080 und 1992-1-1   |
| Brandwiderstandsklasse:                           | gemäß ÖNORM EN 1992-1-2             |

Dimensionen und Bewehrung nach projektbezogener statischer Berechnung  
Sonderausführungen und -querschnitte auf Anfrage

**LANG - SPANNBETONTRÄGER FÜR MITTLERE STÜTZWEITEN**  
als Auflager für Dachkonstruktionen (Pfetten, Trapezblech, Hohldielen)



Masse in cm			
d	b <sub>0</sub>	d <sub>0</sub>	b
70	40	15	18
80	40	15	18
90	50	20	18
100	50	20	18
110	50	25	18
120	60	25	18
130	60	25	23

■ Standardmaße

Längen L:

≤ 25,0 m (Gewicht beachten)

Lagerung:

auf bewehrte Neopren - Lager

Kanten:

gefast 1,5 / 1,5 / 2,1 cm

Oberflächen:

geschalt, Oberseite abgezogen

Betondeckung:

gemäß ÖNORM EN 1992-1-1

Auflagerausklinkungen, Kippsicherung,  
Ausparungen, Überhöhungen:

nach Detailplanung und Statik

Betongüte:

gemäß ÖNORM B4710-1 und ÖN EN 13369

Stahlgüte:

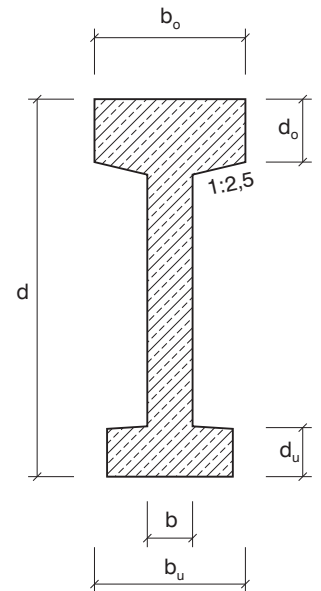
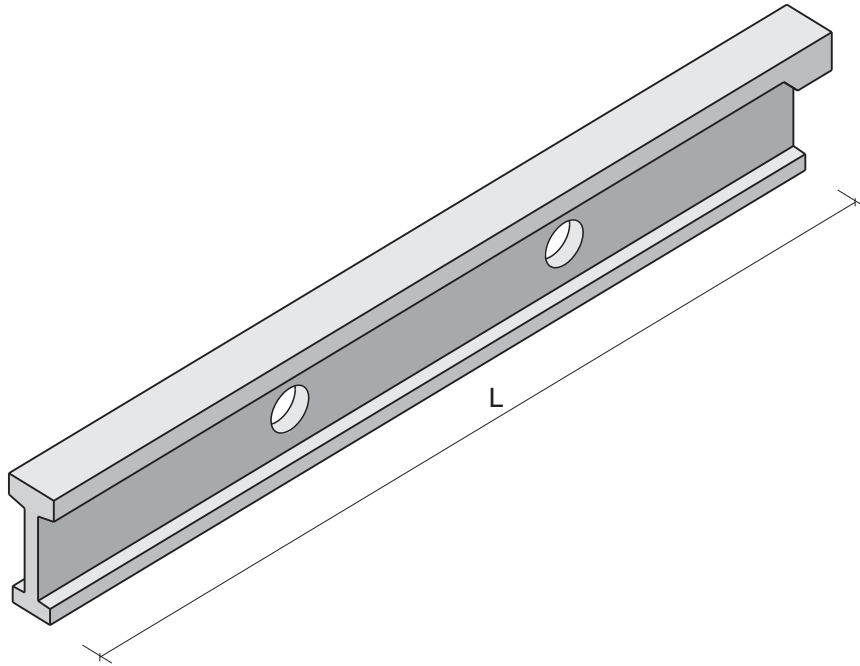
gemäß ÖNORM EN 10080 und 1992-1-1

Brandwiderstandsklasse:

gemäß ÖNORM EN 1992-1-2

Dimensionen und Bewehrung nach projektbezogener statischer Berechnung  
Sonderausführungen und -querschnitte auf Anfrage

**LANG - SPANNBETONTRÄGER FÜR GROSSE STÜTZWEITEN**  
als Auflager für Dachkonstruktionen (Pfetten, Trapezblech, Hohldielen)



Masse in cm					
d	b <sub>o</sub>	d <sub>o</sub>	d <sub>u</sub>	b <sub>u</sub>	b
140	60	15	20	50	18
150	60	25	20	50	18
160	70	35	20	50	18
180	80	35	20	55	23
200	80	35	25	55	23

■ Standardmaße

Längen L: ≤ 34,0 m (Gewicht beachten)

Lagerung: auf bewehrte Neopren - Lager  
Kanten: gefast 1,5 / 1,5 / 2,1 cm  
Oberflächen: geschalt, Oberseite abgezogen  
Betondeckung: gemäß ÖNORM EN 1992-1-1

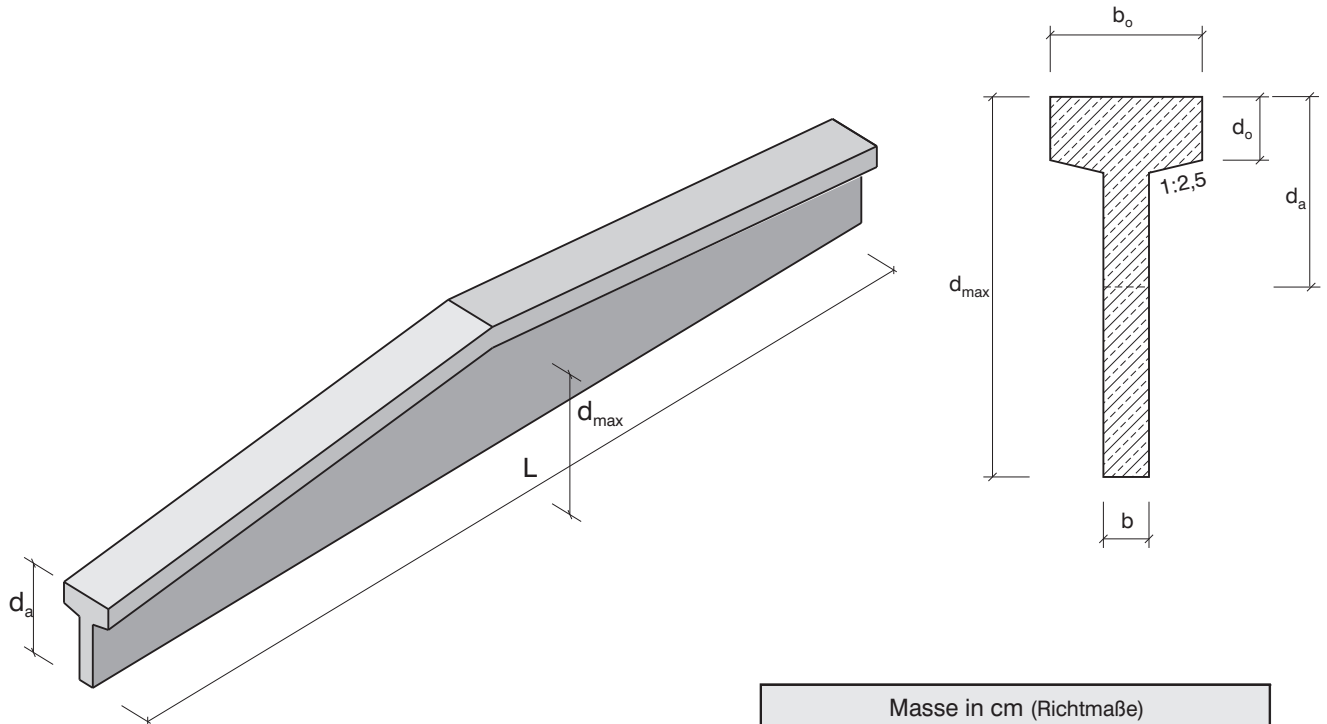
Auflagerausklinkungen, Kippsicherung,  
Ausparungen, Überhöhungen: nach Detailplanung und Statik

Betongüte: gemäß ÖNORM B4710-1 und ÖN EN 13369  
Stahlgüte: gemäß ÖNORM EN 10080 und 1992-1-1  
Brandwiderstandsklasse: gemäß ÖNORM EN 1992-1-2

Dimensionen und Bewehrung nach projektbezogener statischer Berechnung  
Sonderausführungen und -querschnitte auf Anfrage

## LANG - SPANNBETON - SATTELDACHTRÄGER

als Auflager für Dachkonstruktionen (Pfetten, Trapezblech, Hohldielen)



Masse in cm (Richtmaße)				
$d_{max}$	$d_a$	$b_o$	$d_o$	L
≤ 125	55	50	17,5	1500 - 1750
≤ 150	65	50	20	1750 - 2000
≤ 175	75	60	22,5	2000 - 2250
≤ 200	90	60	25	2250 - 2500
≤ 220	100	70	25	2500 - 2800

Längen L:

≤ 28,0 m (Gewicht beachten)

Dachneigung:

3 - 5°

Lagerung:

auf bewehrte Neopren - Lager

Kanten:

gefast 1,5 / 1,5 / 2,1 cm

Oberflächen:

geschalt, Oberseite abgezogen

Betondeckung:

gemäß ÖNORM EN 1992-1-1

Auflagerausklinkungen, Kippsicherung,  
Aussparungen, Überhöhungen:

nach Detailplanung und Statik

Betongüte:

gemäß ÖNORM B4710-1 und ÖN EN 13369

Stahlgüte:

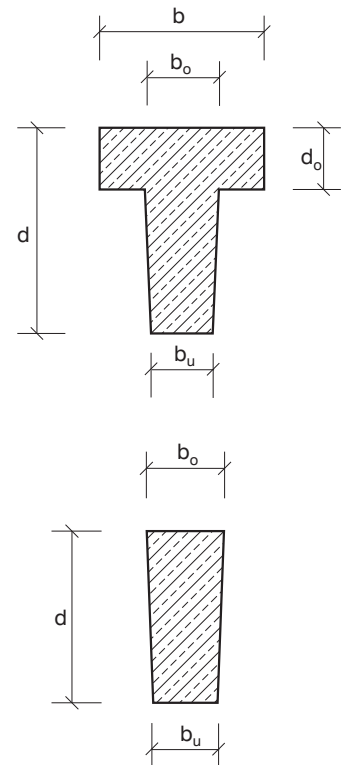
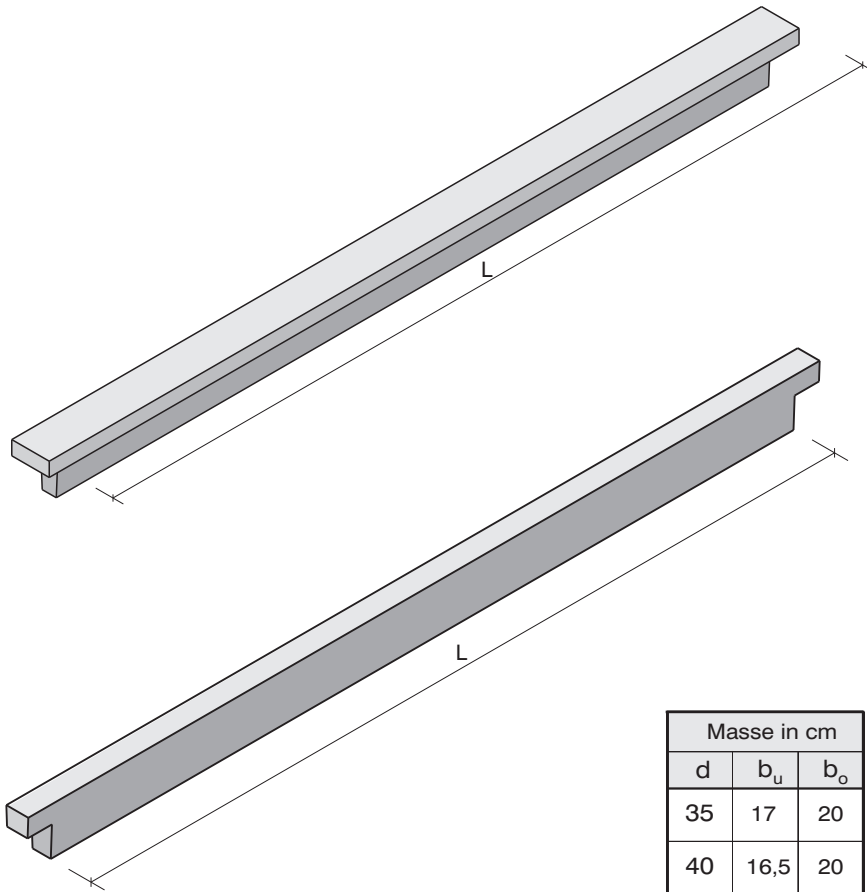
gemäß ÖNORM EN 10080 und 1992-1-1

Brandwiderstandsklasse:

gemäß ÖNORM EN 1992-1-2

Dimensionen und Bewehrung nach projektbezogener statischer Berechnung  
Sonderausführungen und -querschnitte auf Anfrage

**LANG - SPANNBETON - PFETTENTRÄGER**  
als Auflager für Leichtdächer (Trapezblech, Blechkassetten)



Masse in cm		
d	b <sub>u</sub>	b <sub>o</sub>
35	17	20
40	16,5	20
45	16	20

Masse in cm				
d	b <sub>u</sub>	b <sub>o</sub>	d <sub>o</sub>	b
45	17,5	20	15	40
50	17	20	15	40
55	17	20	20	40
60	16,5	20	20	40
65	16	20	20	40

Längen L:

5,0 m bis circa 13,0 m

Lagerung:

auf Neopren - Lager

Kanten:

gefast 1,0 / 1,0 / 1,4 cm

Oberflächen:

geschalt, Oberseiten abgezogen

Betondeckung:

gemäß ÖNORM EN 1992-1-1

Auflagerausklinkungen, Kippsicherung,  
Ausparungen, Überhöhungen:

nach Detailplanung und Statik

Betongüte:

gemäß ÖNORM B4710-1 und ÖN EN 13369

Stahlgüte:

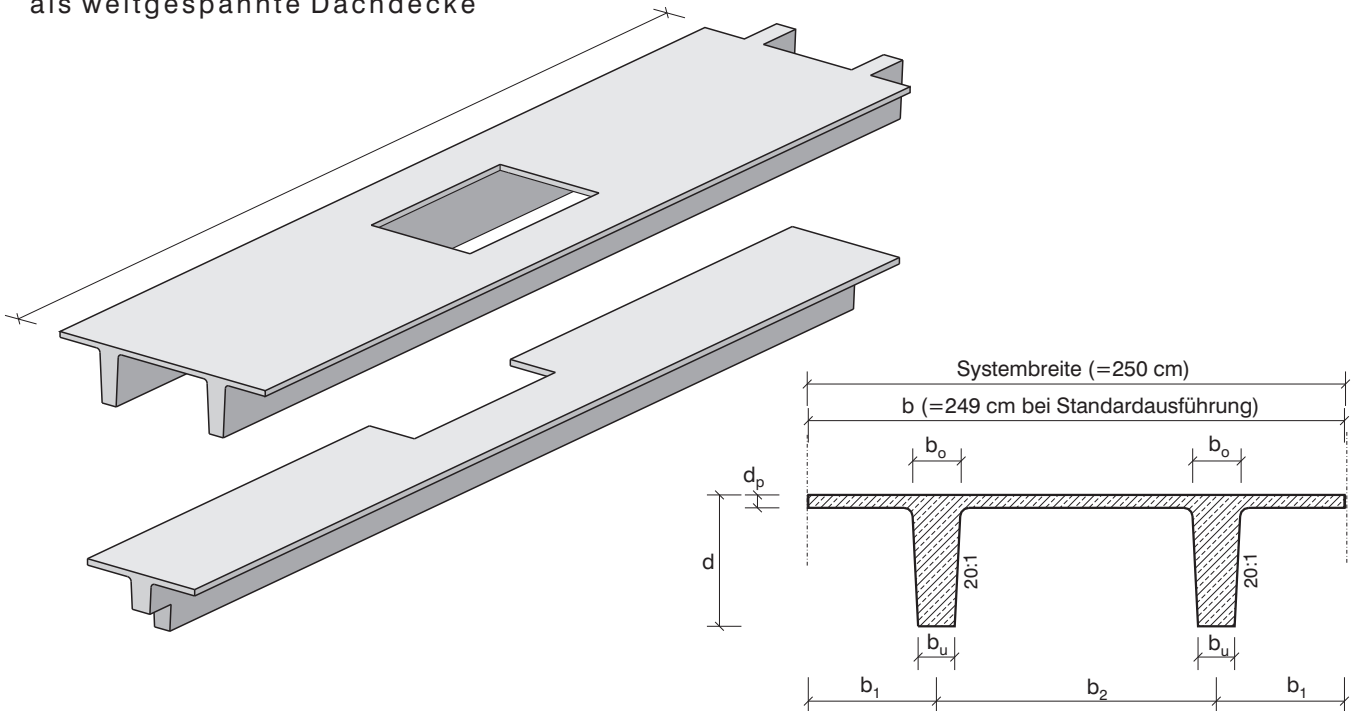
gemäß ÖNORM EN 10080 und 1992-1-1

Brandwiderstandsklasse:

gemäß ÖNORM EN 1992-1-2

Dimensionen und Bewehrung nach projektbezogener statischer Berechnung  
Sonderausführungen und -querschnitte auf Anfrage

## LANG - SPANNBETON - TT-PLATTE als weitgespannte Dachdecke



Maße und Gewichte für Standardausführung						Größte Stützweite (in Meter) bei Belastung über Eigengewicht in kN/m <sup>2</sup>				
Bauhöhe	Stegbreite unten	Stegbreite oben	Stegachsenmaße		Querschnittsfläche	Eigengewicht				
d	b <sub>u</sub>	b <sub>o</sub>	b <sub>1</sub>	b <sub>2</sub>	A	g	2,0	3,0	5,0	7,5
cm						m <sup>2</sup>	kN/m <sup>2</sup>			
26	17(18)	19,0	Auf Anfrage		0,2214	2,22	10,00	9,00	7,00	5,00
31	17(18)	19,5			0,2407	2,42	13,00	11,50	9,00	7,50
36	17(18)	20,0			0,2604	2,61	14,00	13,00	11,00	8,70
41	17(18)	20,5			0,2807	2,82	15,00	14,00	12,00	10,00
46	17(18)	21,0			0,3014	3,03	16,00	15,00	13,00	11,00
51	17(18)	21,5			0,3227	3,24	17,00	16,00	14,00	12,00
61	17(18)	22,5			0,3667	3,68	20,00	18,50	16,00	14,00
71	17(18)	23,5			0,4127	4,14	22,50	20,00	18,00	16,00
86	17(18)	25,0			0,4854	4,88	25,00	25,00	21,00	19,00
106	18	28,0			0,6094	6,12	25,00	25,00	24,00	22,00

Längen L:

Plattenbreite b:

Stegbreite unten b<sub>u</sub>:

Druckplattenstärke d<sub>p</sub>:

Lagerung:

Oberflächen:

Betondeckung:

Überhöhung:

Auflagerausklinkungen, Aussparungen:

Betongüte:

Stahlgüte:

Brandwiderstandsklasse:

Dimensionen und Bewehrung nach projektbezogener statischer Berechnung

Sonderausführungen und -querschnitte auf Anfrage

≤ 25,00 m (Gewicht beachten)

249 cm bei Standard-Systembreite 250 cm

239 cm bei Systembreite 240 cm

andere Breiten als Passbreiten möglich 17

cm (Standard), 22 cm möglich

6 cm (Standard), andere Stärken möglich

auf Neopren - Lager

geschalt, Oberseite abgezogen (ev. rau)

gemäß ÖNORM EN 1992-1-1

ergibt sich aus Vorspannung

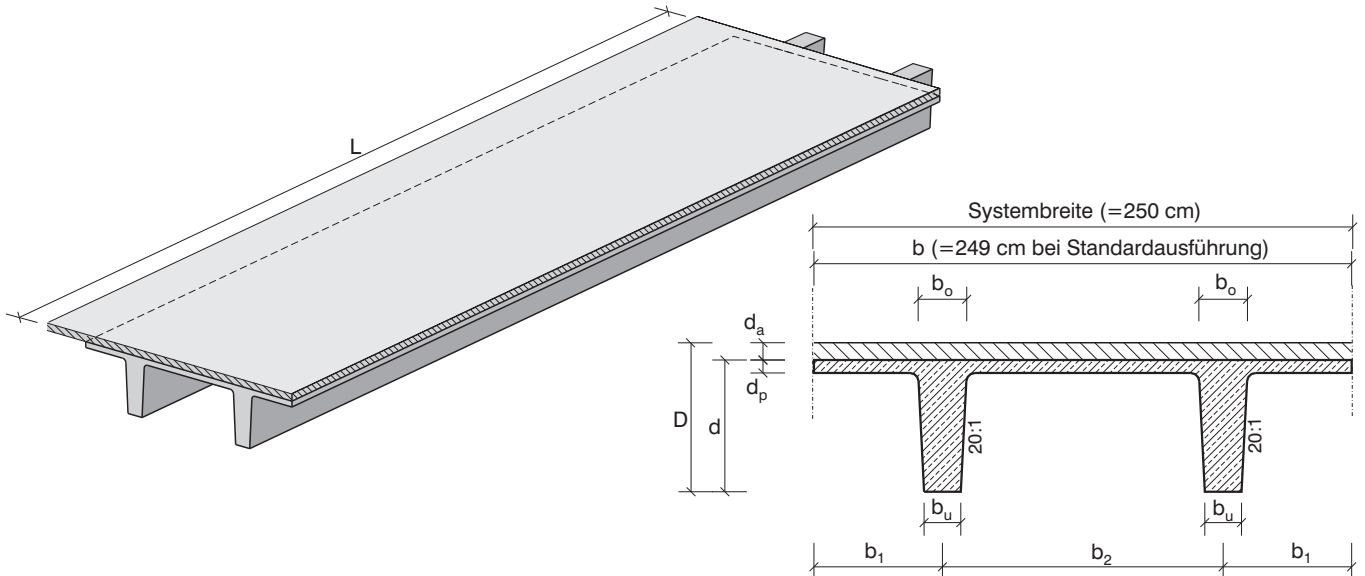
nach Detailplanung und Statik

gemäß ÖNORM B4710-1 und ÖN EN 13369

gemäß ÖNORM EN 10080 und 1992-1-1

gemäß ÖNORM EN 1992-1-2

## LANG - SPANNBETON - TT-PLATTE MIT AUFBETON als weitgespannte Geschoss- und Dachdecke



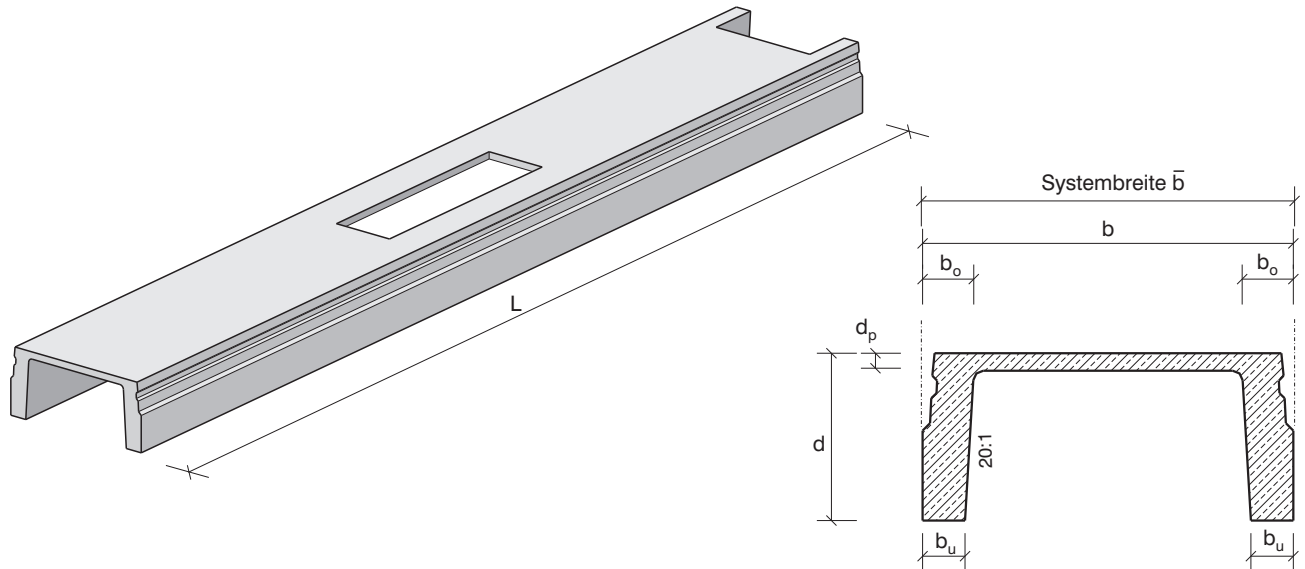
Bauhöhe TT-Platte (*) cm	Größte Stützweite (in Meter) bei Belastung über Eigengewicht in kN/m <sup>2</sup>					
	3,0	5,0	7,5	10,0	15,0	20,0
41	14,00	13,50	12,00	11,00	9,25	8,50
46	15,00	14,25	13,00	12,00	10,35	9,25
51	16,00	15,00	14,00	13,00	11,50	10,00
61	18,50	17,50	16,00	15,00	13,50	12,00
71	20,00	20,00	18,25	17,25	15,50	14,00
86	25,00	23,00	21,50	20,50	19,00	16,50
106	25,00	25,00	24,00	23,00	21,50	19,50
min. Aufbetondicke (cm)	8	8	10	10	12	15

Maße und Gewichte  
für die  
Standardausführung  
der FT-TT-Platte  
siehe Blatt **04.1!**

\* Gesamtdeckenstärke  $D =$  Bauhöhe TT-Platte  $d +$  Aufbetondicke  $d_a$

Längen L:	$\leq 25,00$ m (Gewicht beachten)
Plattenbreite b:	249 cm bei Standard-Systembreite 250 cm 239 cm bei Systembreite 240 cm andere Breiten als Passbreiten möglich 17 cm (Standard), 22 cm möglich
Stegbreite unten $b_u$ :	17 cm (Standard), 22 cm möglich
Druckplattenstärke $d_p$ :	6 cm
Aufbetonstärke $d_a$ :	nach statischer Erfordernis, min. 8 cm
Lagerung:	auf Neopren - Lager
Oberflächen:	geschalt, Oberseite abgezogen (ev. rau)
Betondeckung:	gemäß ÖNORM EN 1992-1-1
Überhöhung:	ergibt sich aus Vorspannung
Auflagerausklinkungen, Aussparungen:	nach Detailplanung und Statik
Betongüte:	gemäß ÖNORM B4710-1 und ÖN EN 13369 Aufbeton C25/30 bis C30/37
Stahlgüte:	gemäß ÖNORM EN 10080 und 1992-1-1
Brandwiderstandsklasse:	gemäß ÖNORM EN 1992-1-1
Dimensionen und Bewehrung nach projektbezogener statischer Berechnung Sonderausführungen und -querschnitte auf Anfrage	

## LANG - SPANNBETON - KASSETTENPLATTE (U- Platte)



Maße und Gewichte für Standardausführung							Größte Stützweite (in Meter) bei Belastung über Eigengewicht in kN/m <sup>2</sup>			
Bauhöhe	Stegbreite unten	Stegbreite oben	Plattenbreite	Systembreite	Querschnittsfläche	Eigen-gewicht				
d	b <sub>u</sub>	b <sub>o</sub>	b	b̄	A	g	2,0	3,0	5,0	7,5
cm						m <sup>2</sup>	kN/m <sup>2</sup>			
47	13	15,0	137,50	138,50	0,1958	3,55	10,00	9,00	7,00	5,00
	17	19,0	145,50	146,50	0,2334	3,98	13,00	11,50	9,00	7,50
57	13	15,5	138,50	139,50	0,2270	4,10	14,00	13,00	11,00	8,70
	17	19,5	146,50	147,50	0,2726	4,65	15,00	14,00	12,00	10,00
67	13	16,0	139,50	140,50	0,2592	4,64	16,00	15,00	13,00	11,00
	17	20,0	147,50	148,50	0,3128	5,31	10,00	9,00	7,00	5,00
77	13	16,5	140,50	141,50	0,2924	5,44	13,00	11,50	9,00	7,50
	17	20,5	148,50	149,50	0,3540	6,18	14,00	13,00	11,00	8,70
87	13	17,0	141,50	142,50	0,3266	6,00	15,00	14,00	12,00	10,00
	17	21,0	149,50	150,50	0,3962	6,84	16,00	15,00	13,00	11,00

Längen L:  
Plattenbreite b:

≤ 25,00 m (Gewicht beachten)  
siehe Tabelle  
keine Passbreiten möglich

Druckplattenstärke d<sub>p</sub>:  
Lagerung:  
Oberflächen:  
Betondeckung:  
Überhöhung:

7 cm (Standard), andere Stärken möglich  
auf Neopren - Lager  
geschalt, Oberseite abgezogen (ev. Rau)  
gemäß ÖNORM EN 1992-1-1  
ergibt sich aus Vorspannung

Auflagerausklinkungen, Aussparungen:

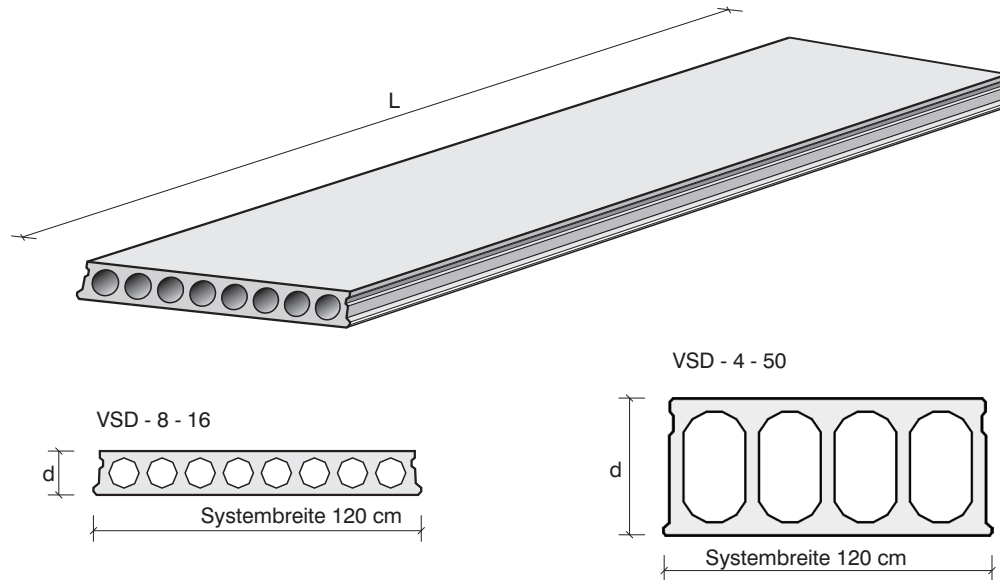
nach Detailplanung und Statik

Betongüte:  
Stahlgüte:  
Brandwiderstandsklasse:

gemäß ÖNORM B4710-1 und ÖN EN 13369  
gemäß ÖNORM EN 10080 und 1992-1-1  
gemäß ÖNORM EN 1992-1-2

Dimensionen und Bewehrung nach projektbezogener statischer Berechnung  
Sonderausführungen und -querschnitte auf Anfrage

**LANG - VS - SPANNBETON - HOHLDIELE**  
als weitgespannte Vollmontagedecke  
für Geschoss- und Dachdecken

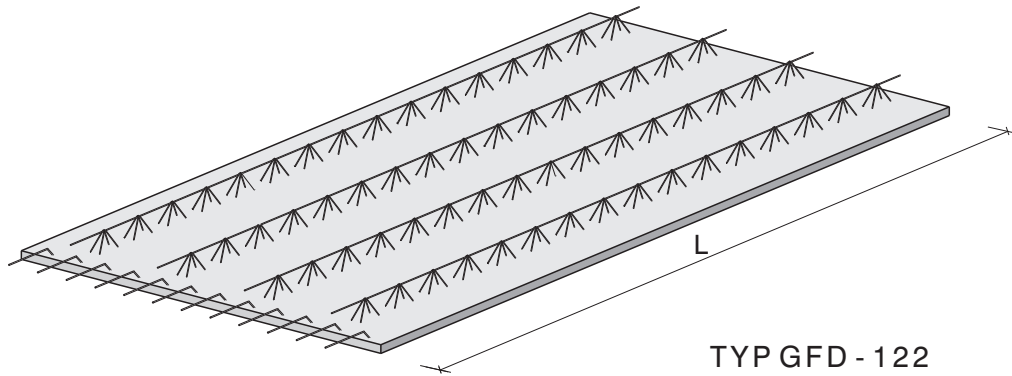


TYP	Bauhöhe	Verguß	Gewicht incl. Verguß	max. Längen L	Größte Stützweite L (in Meter) bei Belastung über Eigengewicht in kN/m <sup>2</sup> *					
	cm				l/m <sup>2</sup>	kN/m <sup>2</sup>	m	3,0	5,0	7,5
VSD-8-16	16	6	2,45	8,00	8,00	6,80	6,00	5,30	4,50	4,00
WB-8-16	20	7,5	3,50	8,00	8,00	8,00	7,40	6,70	5,70	4,70
VSD-6-20	20	7,5	2,80	10,00	10,00	9,00	7,90	7,00	5,50	4,90
VSD-5-26,5	26,5	11	3,70	13,00	13,00	11,60	10,30	9,70	7,50	7,00
VSD-4-32	32	14	4,15	15,00	15,00	14,50	12,80	11,60	9,40	8,90
VSD-4-40	40	19,5	5,00	18,00	17,70	15,80	14,20	12,90	11,10	10,00
VSD-4-50	50	22,5	6,10	22,00	22,00	20,80	18,90	17,20	15,10	13,50

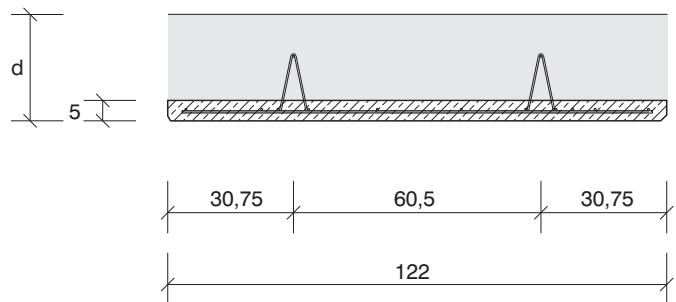
\* Die angegebenen Werte beziehen sich nur auf ungeschwächte Dielenquerschnitte bei vorwiegend ruhender Belastung !  
Bei Anordnung von Aussparungen sind kleinere Stützweiten oder ein stärkerer Dielentyp zu wählen  
Bei Einzellasten kann die Anordnung eines lastverteilenden Aufbetons notwendig sein !

Plattenbreite:	119,6 cm Produktionsbreite 120,0 cm Montagebreite (Passplatten möglich)
Auflager:	trocken bzw. auf Neopren - Streifenlager Auflagertiefe > L/100 (mindest 7 cm)
Fugenbewehrung, Rostausbildung, Aussparungen, Scheibenausbildung, etc.:	nach ÖNORMEN, Zulassung der VS-Spann- beton- Hohl-dielen und Richtlinie des Österr. Instituts für Bautechnik, bzw. Detailplanung und Statik
Betongüte:	gemäß ÖNORM B4710-1 und ÖN EN 13369
Stahlgüte:	Spannstahl St1570/1770 (Bst 550 für Fugen- und Rostbewehrung)
Brandwiderstandsklasse:	gemäß ÖNORM EN 1992-1-2

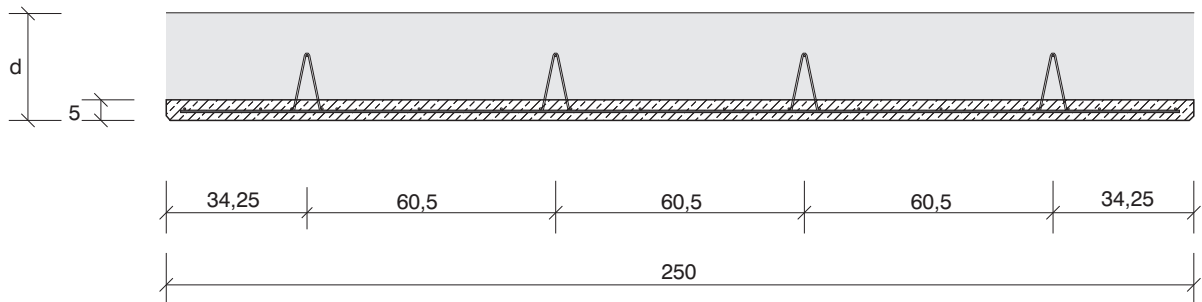
LANG - GFD - GROSSFLÄCHENDECKE  
(ELEMENTDECKE)



TYP GFD - 122



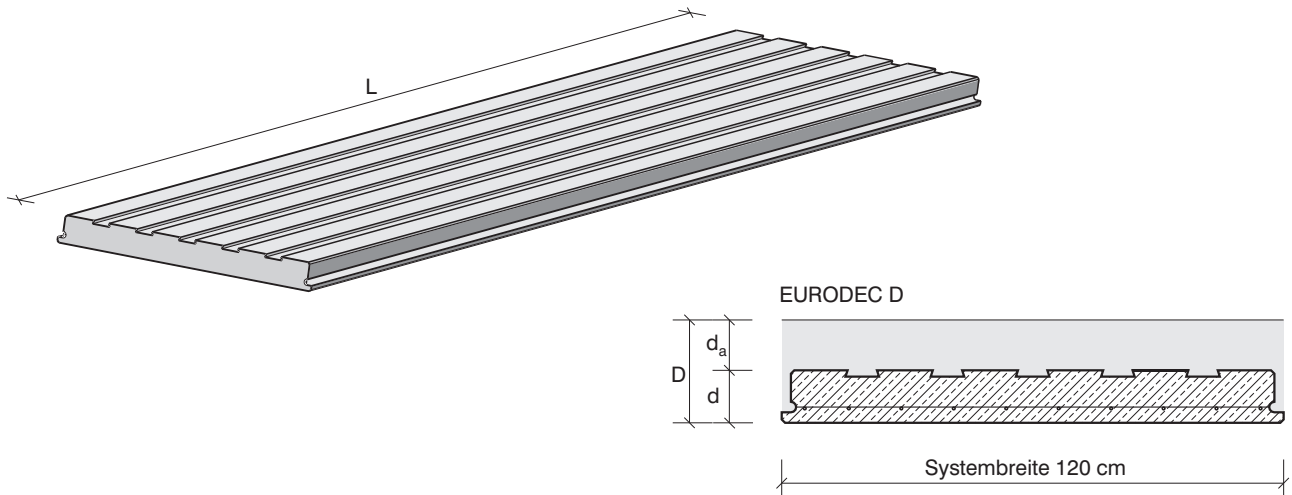
TYP GFD - 250



Längen L:	bis max. 8,50 m
Deckenstärken d:	16 - 26 cm
Eigengewicht:	1,25 kN/m <sup>2</sup>
Betondeckung der Hauptbewehrung :	gemäß ÖNORM EN 1992-1-1
Betongüte:	gemäß ÖNORM B4710-1 und ÖN EN 13369
Stahlgüte:	gemäß ÖNORM EN 10080 und 1992-1-1
Brandwiderstandsklasse:	gemäß ÖNORM EN 1992-1-2

Bewehrung nach projektbezogener statischer Berechnung  
Sonderausführungen und -querschnitte auf Anfrage

**LANG - VORGESPANNTE - ELEMENTDECKE - "EURODEC"**  
als Geschoss- u. Dachdecke im Hochbau  
(bis 4,0 bzw. 5,0m unterstellungsfrei)



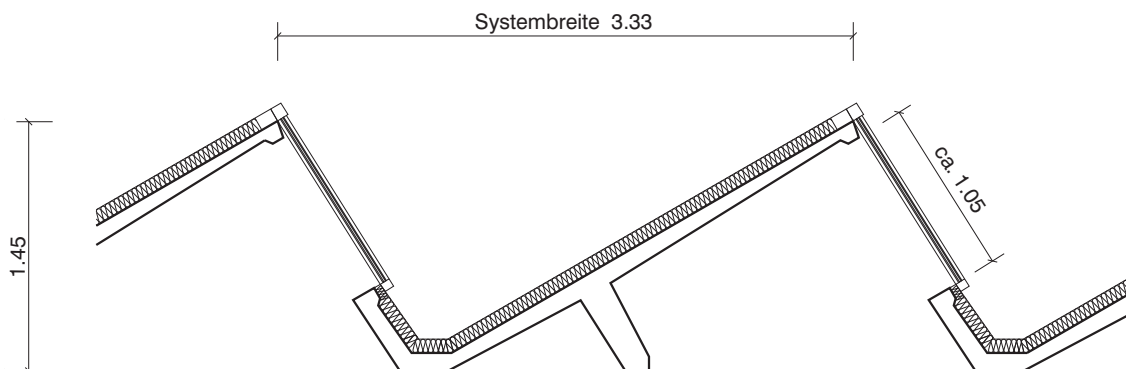
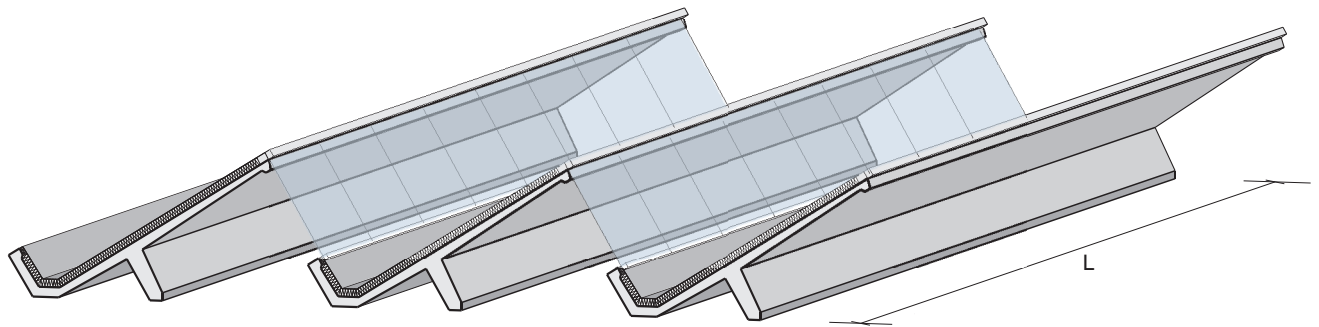
TYP	Platten- dicke	Ortbeton- dicke	Decken- Stärke	Decken- gewicht	max. Längen	Größte Stützweite L (in Meter) bei Belastung über Eigengewicht *				
	d	d <sub>a</sub>	D	g	L	3,0	5,0	7,5	10,0	15,0
	cm			kN/m <sup>2</sup>	m					
EURODEC A	10	8	18	4,50	7,20	6,90	6,10	5,50	5,00	3,90
EURODEC B	10	10	20	5,00	7,20	7,10	6,80	6,00	5,60	4,30
EURODEC C	12	10	22	5,50	8,20	8,00	7,40	6,70	6,20	4,80
EURODEC B	12	12	24	6,00	8,20	8,20	7,90	7,30	6,70	5,20

\* Die angegebenen Werte beziehen sich auf vorwiegend ruhende, gleichmäßige Belastung!  
Erforderliche Unterstellungen bei Längen über 4,0 m bei EURODEC A und B bzw. über 5,0 m bei  
EURODEC C und D nach Detailprospekt!

Plattenbreite:	119,6 cm Produktionsbreite 120,0 cm Montagebreite (Passplatten möglich)
Auflager:	trocken Auflagertiefe > L/100 (mindest 7 cm)
Fugen- und Zusatzbewehrung, Rostausbildung, Aussparungen, etc.:	nach ÖNORMEN, Österr. technischer Zulassung bzw. Detailplanung und Statik
Betongüte:	gemäß ÖNORM B4710-1 und ÖN EN 13369
Stahlgüte:	Spannstahl St1570/1770 (Bst 550 für Quer- und Zusatzbewehrung)
Brandwiderstandsklasse:	gemäß ÖNORM EN 1992-1-2

## LANG - SHEDFALTE

für weitgespannte Hallendächer mit optimaler Belichtung



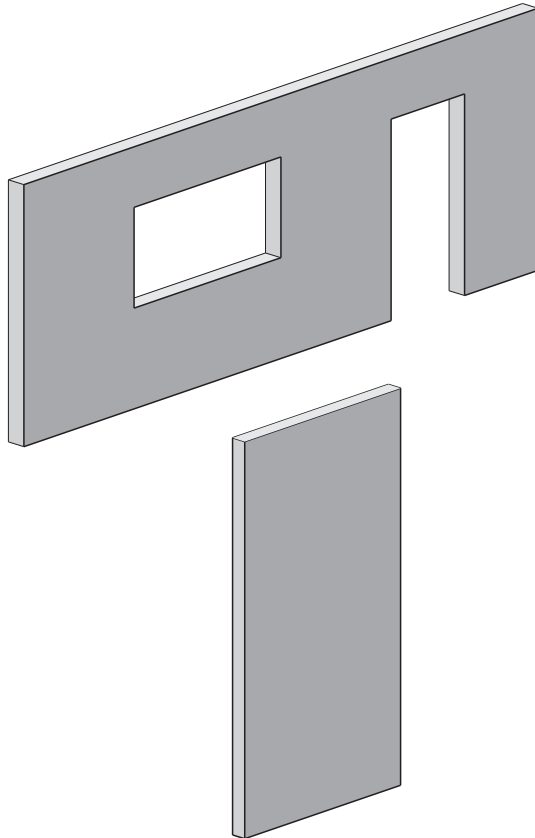
max. Spannweite L:	18,0 - 22,0 m je nach Belastung und Standort (Schneelast)
Systembreite:	3,33 m (3,25 - 3,40m möglich)
Lagerung:	auf Neopren - Lager
Entwässerung:	innenliegende Gully
Verglasung:	kittlose Verglasung
Eindeckung:	Folienwarmdach
Überhöhung:	ergibt sich aus Vorspannung, ca. L/300
Betondeckung:	gemäß ÖNORM EN 1992-1-1
Betongüte:	gemäß ÖNORM B4710-1 und ÖN EN 13369
Stahlgüte:	gemäß ÖNORM EN 10080 und 1992-1-1
Brandwiderstandsklasse:	gemäß ÖNORM EN 1992-1-2

Ausführung und Bewehrung nach projektbezogener statischer Berechnung

## LANG - VOLLBETON - FASSADENPLATTEN

(einschalige Wandplatten)

als nichttragende Wandplatten oder tragende Wände



D
Wandstärke
cm
10
12
15
18
20
25

Andere Wandstärken  
als Sonderausführung!

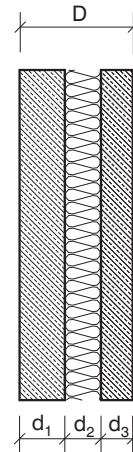
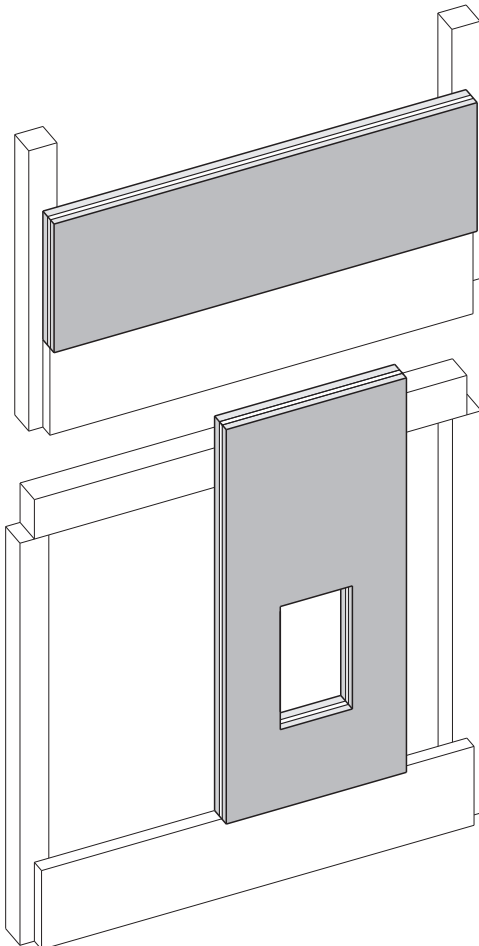
Abmessungen:	oder	$\leq 10,00$ m lang und $\leq 3,30$ m hoch $\leq 3,30$ m breit und $\leq 10,00$ m hoch
Kanten:		gefast 1,0 / 1,4 / 1,0 cm
Oberflächen:	Außenseite	glatter Sichtbeton, abgezogen, Strukturbeton, Waschbeton, gestockt, sandgestrahlt mit und ohne Sonderkörnung, Fotobeton, Einfärbungen
	Innenseite:	glatter Sichtbeton oder abgezogen bzw. geglättet (Beidseitig geschalte Oberfläche nach Sondervereinbarung)
Betondeckung:		gemäß ÖNORM EN 1992-1-1
Befestigung:		Platten unten auf Frostschräge aufstehend und übereinander montiert bzw. auf Säulenkonsolen aufstehend und mit verz.- oder Edelstahl-beschlägen gegen H-Kräfte an Frostriegeln, Säulen, Träger, Decken, etc. befestigt
Wandstärken, Fugenausbildungen Randausbildungen, Aussparungen:		nach Detailplanung und Statik
Betongüte:		gemäß ÖNORM B4710-1 und ÖN EN 13369
Stahlgüte:		gemäß ÖNORM EN 10080 und 1992-1-1
Brandwiderstandsklasse:		gemäß ÖNORM EN 1992-1-2

Dimensionen und Bewehrung nach projektbezogener statischer Berechnung  
Sonderausführungen und -querschnitte auf Anfrage

## LANG - SANDWICH - FASSADENPLATTEN

(dreischalige Wandplatten)

als nichttragende Fassade oder mit tragender Innenschale



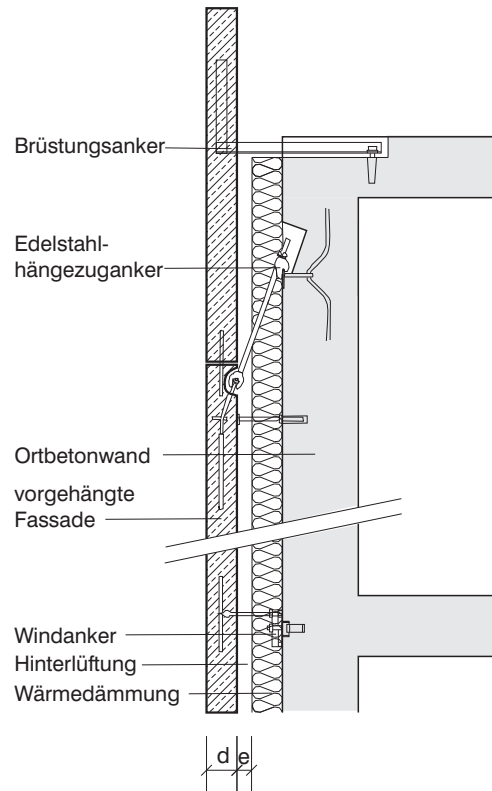
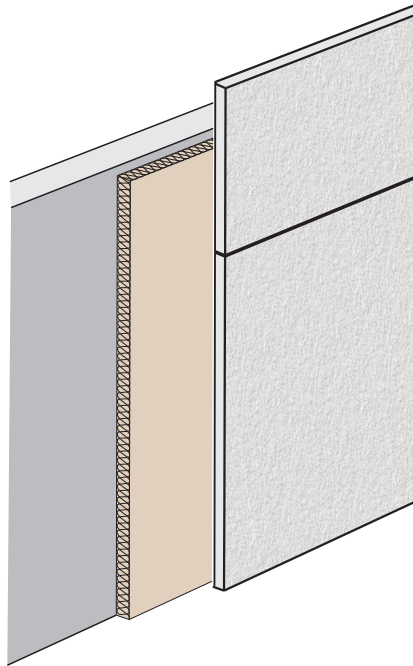
Andere Wandstärken  
als Sonderausführung!

D	d <sub>1</sub>	d <sub>2</sub>	d <sub>3</sub>	U-Wert	
				von	bis
Stärke ges.				W/m <sup>2</sup> K	
Tragschicht					
Wärmedämmung					
Vorsatzschicht					
cm					
23	10	6	7	0,587	0,512
25	10	8	7	0,457	0,396
	12	6	7	0,587	0,512
28	11	10	7	0,373	0,323
	13	8	7	0,457	0,396
	15	6	7	0,587	0,512
30	13	10	7	0,373	0,323
	15	8	7	0,457	0,396

- Abmessungen: Tragschale:  $\leq 10,00$  m lang und  $\leq 3,30$  m hoch  
oder  $\leq 3,30$  m breit und  $\leq 10,00$  m hoch
- Vorsatzschale: größte Länge oder Höhe 6,50 m
- Kanten: gefast 1,0 / 1,4 / 1,0 cm
- Oberflächen: Außenschale: glatter Sichtbeton, Strukturbeton, Waschbeton, gestockt, sandgestrahlt mit und ohne Sonderkörnung, Fotobeton, Einfärbungen abgezogen bzw. geglättet
- Innenschale:
- Wärmedämmung: EPS (Normalausführung), XPS, Polyurethan; druckfeste Stein- oder Glaswolle, etc.
- Betondeckung: gemäß ÖNORMEN EN 1992-1-1
- Befestigung: Platten unten auf Frostschräge aufstehend und übereinander montiert bzw. auf Säulenkonsolen aufstehend und mit verz.- oder Edelstahl - Beschlagen gegen H-Kräfte an Frostriegeln, Säulen, Träger, Decken, etc. befestigt
- Wandstärken, Fugenausbildungen  
Randausbildungen, Aussparungen: nach Detailplanung und Statik
- Betongüte: gemäß ÖNORM B4710-1 und ÖN EN 13369
- Stahlgüte: gemäß ÖNORM EN 10080 und 1992-1-1
- Brandwiderstandsklasse: gemäß ÖNORM EN 1992-1-2
- Dimensionen und Bewehrung nach projektbezogener statischer Berechnung  
Sonderausführungen und -querschnitte auf Anfrage

## LANG - VORHANGFASSADEN

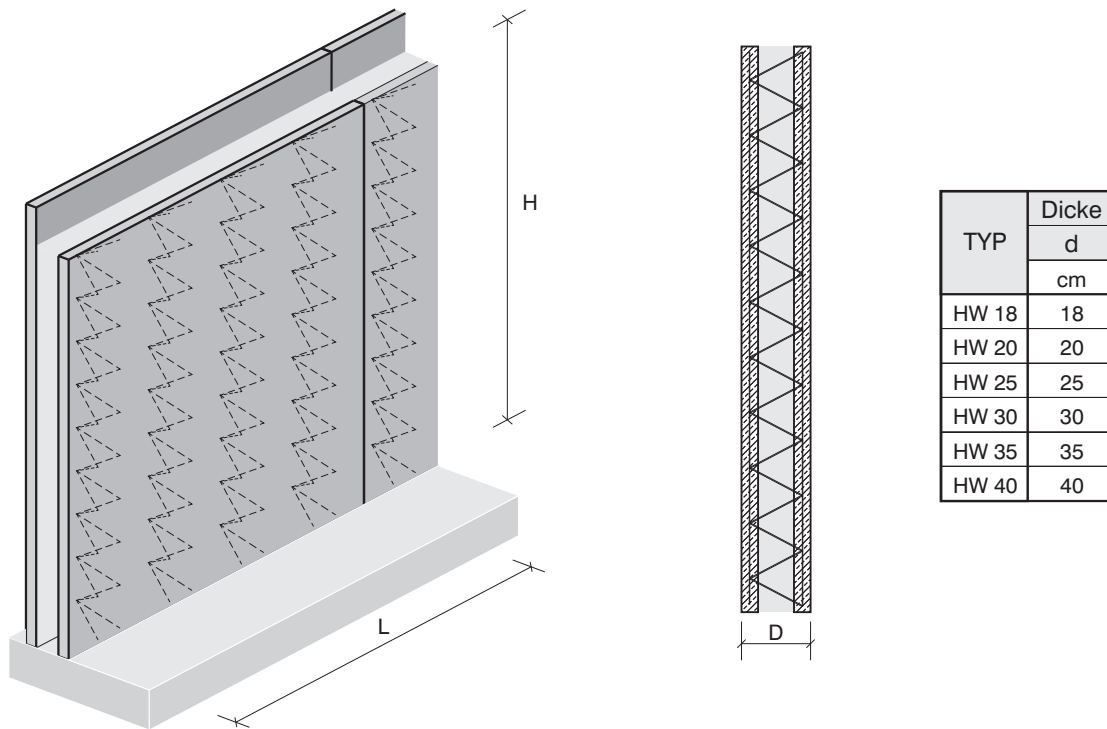
als nichttragende, vorgehängte Fassade mit Hinterlüftung



Abmessungen:	Länge, Höhe:	$\leq 7,0$ m lang und $2,5$ m hoch oder $\leq 2,5$ m breit und $7,0$ m hoch (max. Gewicht..... kN beachten)
	Stärke d:	8, 10, 12, 15 cm abhängig von der Plattengröße
Kanten:		gefast 1,0 / 1,4 / 1,0 cm
Oberflächen:		glatter Sichtbeton, Strukturbeton, Waschbeton, gestockt, sandgestrahlt mit und ohne Sonderkörnung, Fotobeton, Einfärbungen an Ortbetonwand befestigt
Wärmedämmung:		(vorzugsweise Mineralwolleplatten)
Hinterlüftung e:		2 - 8 cm (2 cm als Mindestversetzluft benötigt!)
Befestigung:		Edelstahl- Hängezuganker- System mit, im Ortbeton eingelegten, schalungsbündigen Ankerplatten, Edelstahlkonsolen, Edelstahlwindankern
Betondeckung:		gemäß ÖNORM EN 1992-1-1
Wandstärken, Fugenausbildungen Randausbildungen, Aussparungen:		nach Detailplanung und Statik
Betongüte:		gemäß ÖNORM B4710-1 und ÖN EN 13369
Brandwiderstandsklasse:		gemäß ÖNORM EN 1992-1-2

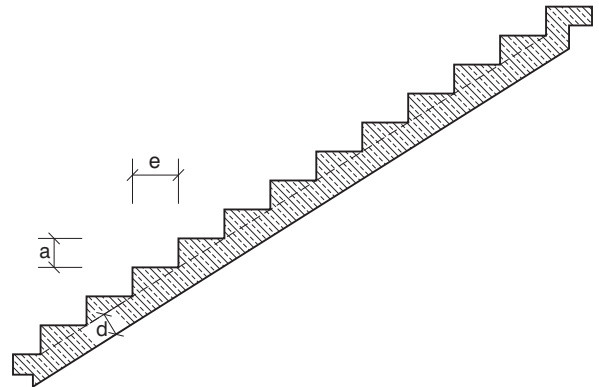
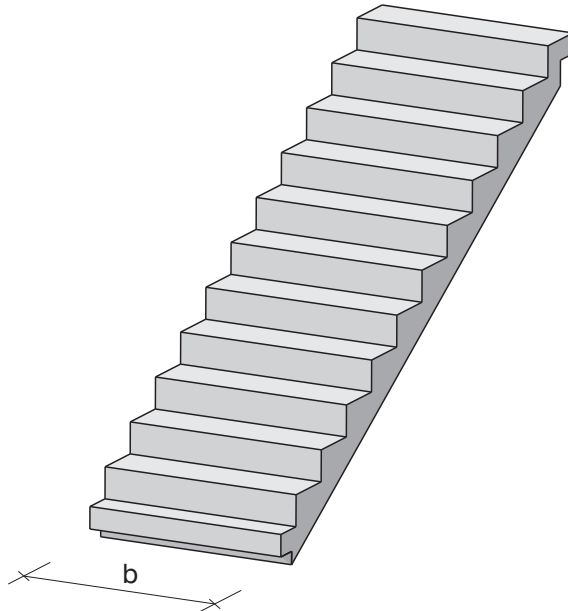
Dimensionen und Bewehrung nach statischer Berechnung  
Sonderausführungen und -querschnitte auf Anfrage

## LANG - HWE - HOHLWAND - ELEMENTE



Abmessungen:	Elementhöhe H	≤ 340 cm
	Elementlänge L	≤ 890 cm
	Schalenstärke	ca. 6 cm
Kanten:		gefast 1,0 / 1,4 / 1,0 cm
Oberflächen:		beide Außenseiten glatter Sichtbeton
Eigengewicht HWE-Element:		3,0 kN/m <sup>2</sup>
Abstand der Gitterträger:		50 60 cm
Betondeckung:		≥ 2,5 cm
Wandstärke D, Anschlussdetails, Gitterträger, Zusatz- u. Anschlussbewehrung, etc.:		nach Detailplanung und Statik
Betongüte:		gemäß ÖNORM B4710-1 und ÖN EN 13369
Stahlgüte:		gemäß ÖNORM EN 10080 und 1992-1-1
Brandwiderstandsklasse:		gemäß ÖNORM EN 1992-1-2
Dimensionen und Bewehrung nach statischer Berechnung		
Sonderausführungen und -querschnitte auf Anfrage		

## LANG - TREPPENLÄUFE GERADE (Plattentreppen)



Ungefähre Treppenlauf-Gewichte in kN in Abhängigkeit von Laufplattendicke und Laufbreite															
Zahl der Stufen	5	6	7	8	9	10	11	12	13	14	15	16	17	18	
empfohlene Laufplattendicke d in cm	12	12	12	12	14	14	16	16	18	18	20	20	20	20	
Laufbreite b in cm	80	7,9	9,2	10,6	11,9	14,6	16,0	19,1	20,7	24,2	25,9	29,8	31,7	35,4	
	90	8,9	10,4	11,9	13,4	16,4	18,0	21,5	23,3	27,2	29,2	33,5	35,6	39,8	
	100	9,9	11,6	13,2	14,9	18,2	20,0	23,9	25,9	30,2	32,4	37,3	39,6	44,3	
	110	10,9	12,7	14,5	16,3	20,0	22,0	26,3	28,5	33,3	35,6	41,0	43,6	46,1	48,7
	120	11,9	13,9	15,9	17,8	21,9	24,0	28,7	31,0	36,3	38,9	44,7	47,5	50,3	53,1
	130	12,9	15,0	17,2	19,3	23,7	26,0	31,0	33,6	39,3	42,1	48,5	51,5	54,5	57,5
	140	13,9	16,2	18,5	20,8	25,5	28,0	33,4	36,2	42,3	45,4	52,2	55,4	58,7	62,0
	150	14,9	17,3	19,8	22,3	27,3	30,0	35,8	38,8	45,4	48,6	55,9	59,4	62,9	66,4

Laufbreite b:

70 - 150 cm

Laufplattendicke d:

12 - 20 cm (abhängig von Stufenanzahl)

Stufenhöhe a:

16,0 - 19,5 cm

Stufenauftritt e:

24,0 - 30,0 cm

Stufenanzahl:

max. 18

Lagerung:

auf schalldämmende Neopren - Lager

Betondeckung:

gemäß ÖNORM EN 1992-1-1

Auflagerausbildung:

Standard- Auflager lt. Querschnittszeichnung, andere Ausbildungen nach Detailplanung und Statik

Betongüte:

gemäß ÖNORM B4710-1 und ÖN EN 13369

Stahlgüte:

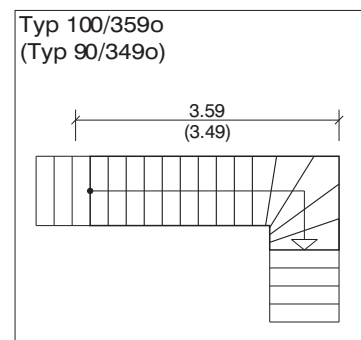
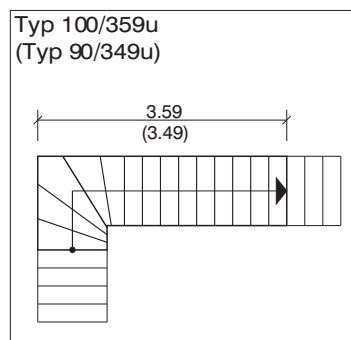
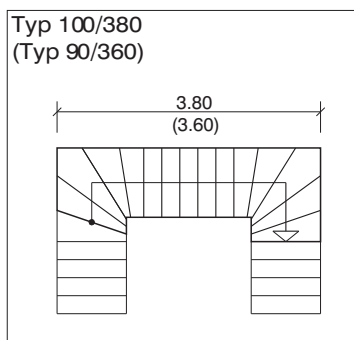
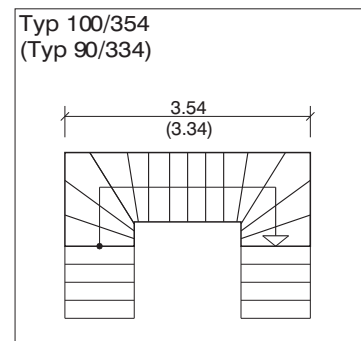
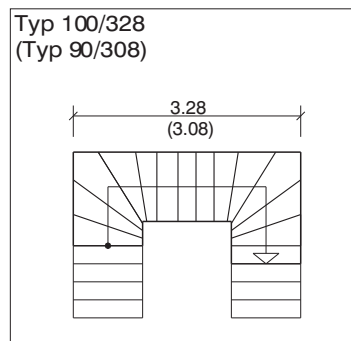
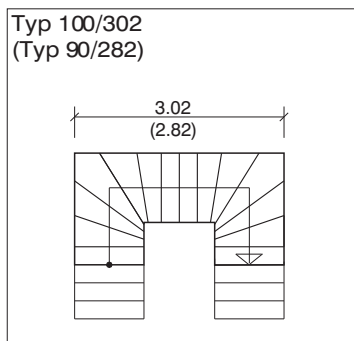
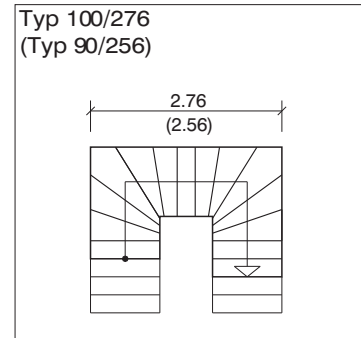
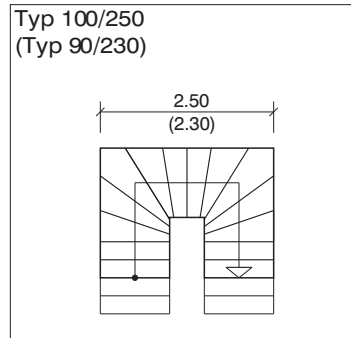
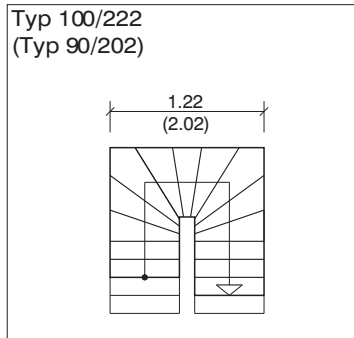
gemäß ÖNORM EN 10080 und 1992-1-1

Brandwiderstandsklasse:

gemäß ÖNORM EN 1992-1-2

Dimensionen und Bewehrung nach projektbezogener statischer Berechnung  
Sonderausführungen und -querschnitte auf Anfrage

## LANG - TREPPENLÄUFE GEWENDELT (Plattentreppen)



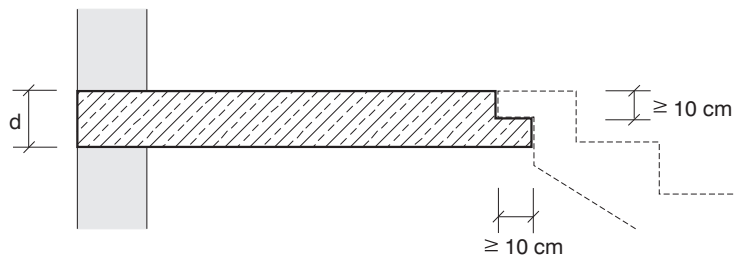
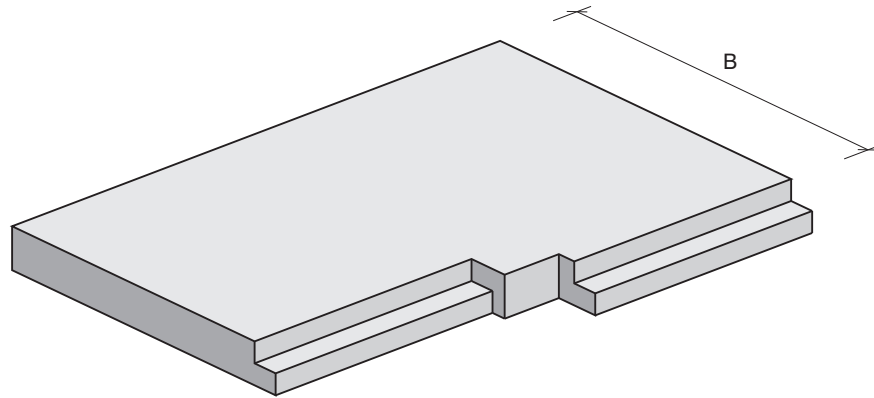
Laufbreite b: 90 bzw. 100 cm  
Stufenhöhe: 17,75 - 19 cm  
Stufenanzahl: max. 18

Lagerung: auf schalldämmende Neopren - Lager  
Betondeckung: gemäß ÖNORM EN 1992-1-1

Betongüte: gemäß ÖNORM B4710-1 und ÖN EN 13369  
Stahlgüte: gemäß ÖNORM EN 10080 und 1992-1-1  
Brandwiderstandsklasse: gemäß ÖNORM EN 1992-1-2

Detailabmessungen und Bewehrung nach projektbezogener statischer Berechnung  
Sonderausführungen und -querschnitte auf Anfrage

## LANG - PODESTPLATTEN



Abmessungen:

Podestbreite  $B \leq 3,30 \text{ m}$   
Podestdicke  $d \geq 20 \text{ cm}$

Montage:

im Zuge des Rohbaus oder nachträglich  
auf Konsolen oder Stahlwinkel

Lagerung:  
Betondeckung:

auf schalldämmende Neopren - Lager  
gemäß ÖNORM EN 1992-1-1

Auflagerausbildung  
und Detailabmessungen:

nach Detailplanung und Statik

Betongüte:  
Stahlgüte:  
Brandwiderstandsklasse:

gemäß ÖNORM B4710-1 und ÖN EN 13369  
gemäß ÖNORM EN 10080 und 1992-1-1  
gemäß ÖNORM EN 1992-1-2

Bewehrung nach projektbezogener statischer Berechnung  
Sonderausführungen und -querschnitte auf Anfrage